

株式会社インテックス

取扱説明書

超高輝度検査用照明装置（U I H－2 D型）

インテックス製品をお買い上げいただきありがとうございます。

- 本書をよくお読みのうえ、安全にお使いください。
- 本書は直ぐに利用できるように大切に保管してください。

Convenience memo（製品問い合わせ時等に必要になりますので記入されると便利です。）

お買い上げ日	年 月 日	シリアルNO.	
販売店名	TEL ()		—
備考			

製造元 株式会社インテックス

〒277-0873 千葉県柏市中十余二元山306-4

TEL: 04-7137-5271 FAX: 04-7137-5272

目的、用途

一般的に半導体ウエハーやマスクガラス等の目視検査で、傷やごみ、内部異物や気泡を発見する為には熟練を要します。これらの検査を容易に行うために開発した装置です。

対象物（※1）に高輝度の光を照射することにより、チンダル現象を発生させて傷やゴミ、埃の付着、内部の異物、気泡等を確認することが出来ます。

※1 半導体ウエハー、マスクガラス、光学部品、レンズ等

超高輝度検査用照明装置を安全にご使用いただくために

ご使用前に、この「安全にご使用いただくために」をよくお読みのうえ、正しくお使いください。ここに示した注意事項は、製品を安全にお使いいただき、あなたや他の人々への危害や損害を未然に防止するためのものです。

●危害や損害の大きさと切迫の程度を明示するために、誤った取扱いをすると生じることが想定される内容を「危険」「警告」「注意」の3つに分けています。

「危険」：取扱いを誤った場合、使用者が死亡または重傷を負うか、又は機器に致命的な悪影響を及ぼすことが想定される場合

「警告」：取扱いを誤った場合、使用者が重傷や、傷害を負うか、又は機器に重大な悪影響を及ぼすことが想定される場合

「注意」：取扱いを誤った場合、使用者が傷害を負うかまたは製品に悪影響を及ぼす可能性がある場合及び機器を長期に渡って有効に活用する上でぜひ守ってほしい事項

絵表示の見方



左の記号は、危険、警告、注意を促す内容があることを告げるものです。



左の記号は禁止の行為を告げるものです。



左の記号は行為を強制したり、指示したりする内容を告げるものです。

必ずお守り下さい。



警告



ぬれた手で機器の操作を行わないこと。感電・故障の恐れがあります。



修理技術者以外、分解、改造修理を行わないこと。発火・感電・火傷・故障の原因になります。



ランプは超高輝度の光を発生しますので直接鏡筒を覗き込まないこと。目を傷める恐れがあります。



ランプハウス及び照射部分は高温になりますので可燃性のガス等の発生している個所では使用しないこと。火がつく可能性があります。



機器の故障時は速やかに調査・修理を行って下さい。放置すると正常に機能せず、故障が広がる場合があります。



装置を倒したり、落下させると怪我をしたり、装置を破損しますので平でしっかりとした場所でご使用ください。



注意



装置から異音がしたり、異常発熱時は電源を切断し、速やかにメーカーまでお問い合わせください。



予め機器の正しい取扱いを理解し、緊急時の使用に備えてください。

ご使用前に必ず、下記をご確認下さい。



警告



使用前にランプハウス鏡筒部のキャップを外して下さい。キャップを付けた状態でランプを点灯しますと熱で溶けます。



AC100V以外でご使用にならないで下さい。機器が破損します。







注意



埃の多い場所、熱風のかかる場所では使用しないこと。装置が劣化したり、故障する場合があります。













水場の近く、湿度が高い場所、加湿器の近く、湯気、煙のかかる場所では使用しないこと。

 <p>電源部下部は発熱しますので熱に弱い場所には設置しないこと。</p>	 <p>安定した場所へ設置して下さい。振動でランプが切れる場合があります。</p>
 <p>設置の際に振動等でスタンドが倒れないように注意して設置してください。</p>	 <p>ランプハウス本体及び排気は高温になります。触れるとやけどするおそれがありますのでご注意ください。</p>

ご使用中、ご使用後、保守時の注意事項

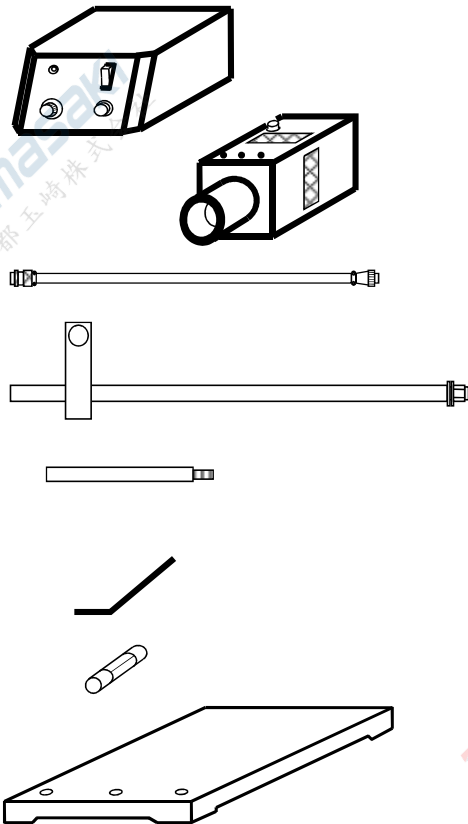
注意

 <p>電源コードやケーブルを加工したり、重い物をのせたり、無理に曲げないこと。 装置が破損する場合があります。</p>	 <p>ランプハウスのファンをふさがないこと。発熱、火災、破損する可能性があります。埃等が付着した場合は電源を切断し、ファンの停止を確認の上、埃を除去してください。</p>
 <p>特にランプ点灯中は強い衝撃を与えないこと。ランプが切れる恐れがあります。</p>	 <p>ランプハウスを開放した状態で使用しないこと。火傷、火災の恐れがあります。また、内部冷却効果を妨げ機器が破損する恐れがあります。</p>
 <p>夏場小スペースで使用する場合は、室温上昇を防ぐために十分な換気や冷房をご使用ください。</p>	 <p>長時間使用しないときには、電源コードをコンセントから外してください。</p>
 <p>ランプハウスと電源部は組み合わせ調整の上、出荷しております。組み合わせを変更すると仕様を満たせなくなる場合があります。</p>	 <p>ランプ交換時はランプが十分冷えたことを確認の上、作業して下さい。火傷の恐れがあります。</p>
 <p>接続ケーブルの抜き差し、清掃等のお手入れを行う際は、電源プラグを抜いて、ファンが停止してから行って下さい。</p>	 <p>製品の隙間、ランプハウスのファン開口部等に異物が混入すると発熱、破損する可能性がありますのでご注意ください。</p>

本体及び付属品の確認

まず、始めにご確認ください。

- 電源部 1個
- ランプハウス 1個
- ケーブル 1本
- 支柱(長)グランパー付 1本
- 支柱(短) 1本
- 六角レンチ 1本
- 予備フューズ(5 A) 1個
- スタンドベース 1台



組み立て手順



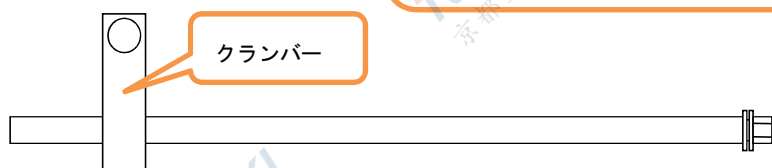
注意

機器の破損、感電、ファンによる怪我を防ぐために、組み立て作業は必ず、電源ケーブルを外した状態で行ってください。

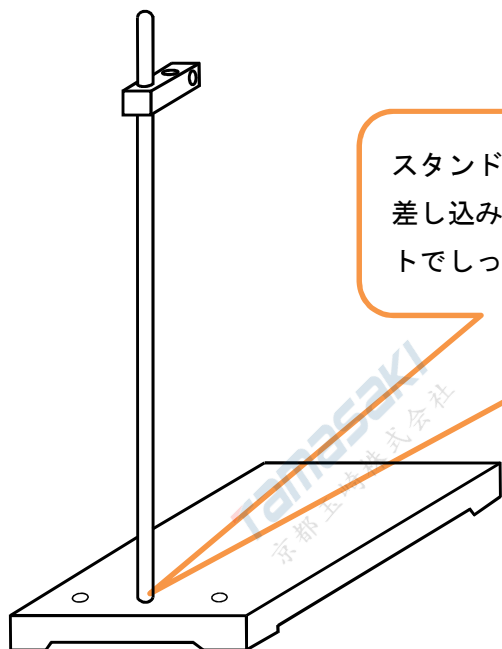
◆手順 1

ボルトとワッシャーを取外します。

※ 取り外したボルト、ワッシャーは手順 2 で使用しますので無くさないようにご注意ください。

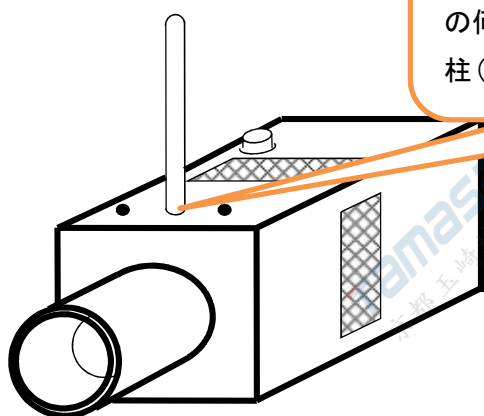


◆手順2 支柱（長）とスタンドベースの固定



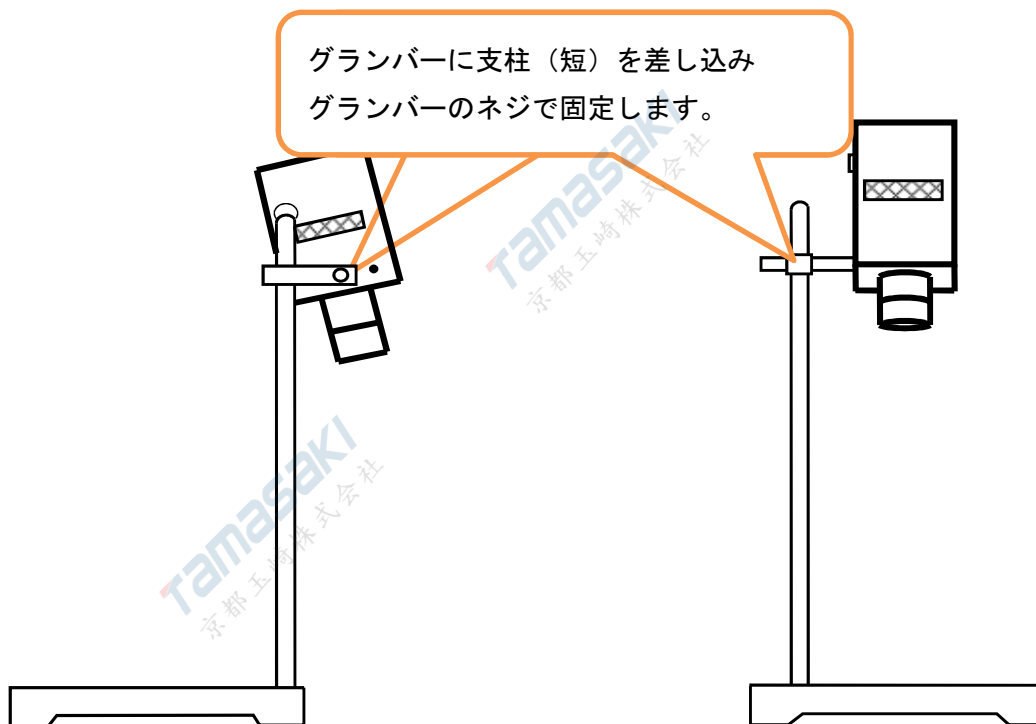
スタンドベースの3つの穴の何れかには支柱（長）を差し込み、背面側に取り外したワッシャーを挿みボルトでしっかり固定します。

◆手順3 支柱（短）とランプハウスの固定

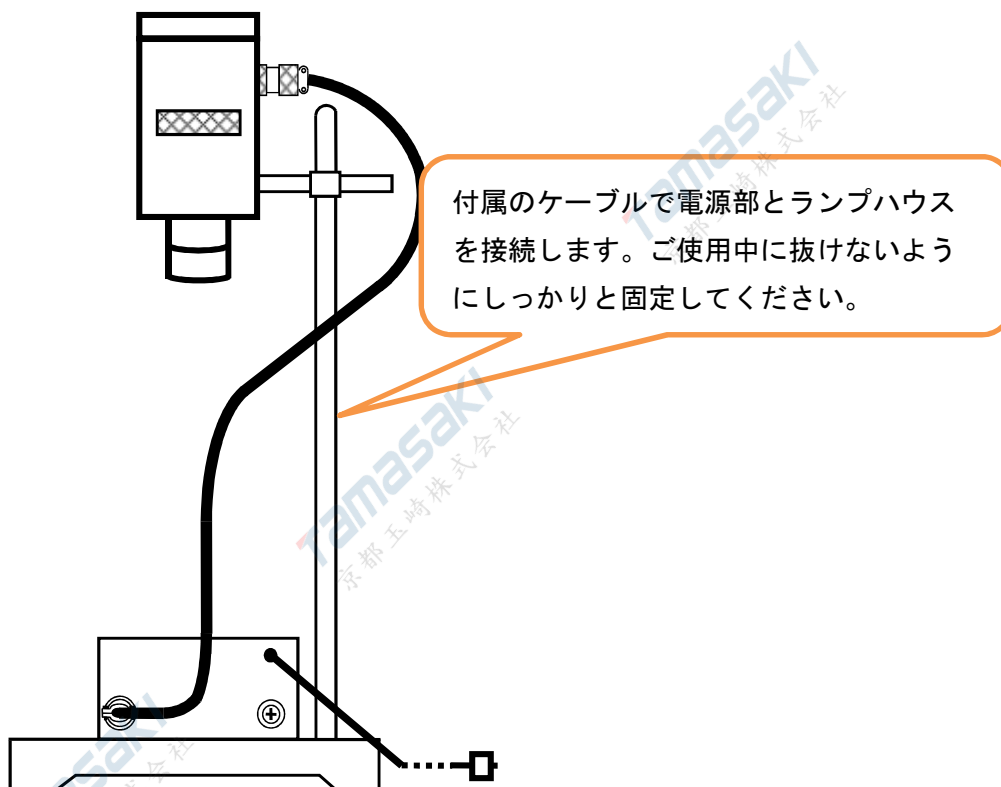


支柱（短）は片側がネジになっております。ランプハウスに3つの穴が開いていますのでその何れか（初めてお使いの場合は中央推奨）に支柱（短）をねじ込みしっかりと固定してください。


◆手順4 ランプハウスと支柱（長）の固定



◆手順5 ケーブル接続 組み立て完成

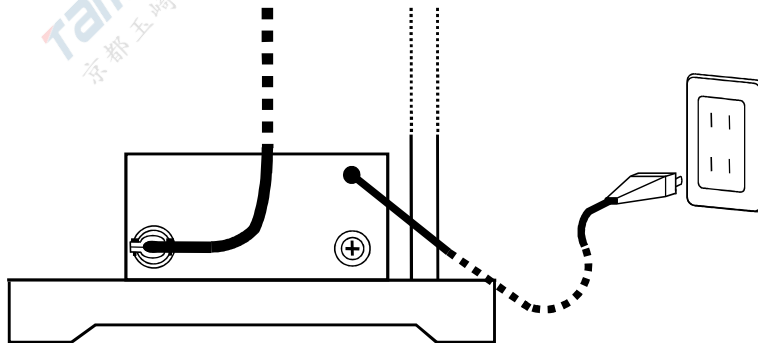


ご使用方法

	ぬれた手で機器の操作を行わないこと。感電・故障の恐れがあります。
警告	

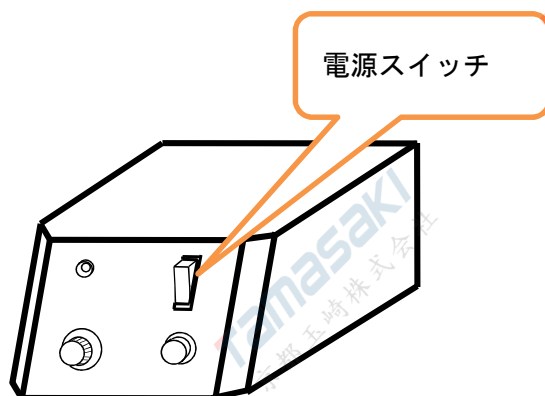
◆手順1 電源投入

- ・電源部の電源ケーブルをAC100Vコンセントに接続してください。



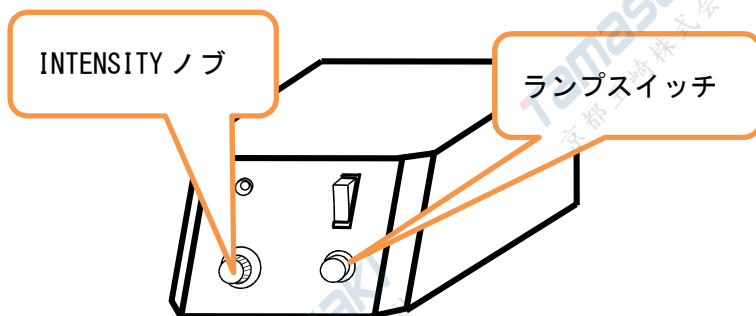
◆手順2 電源スイッチON

- ・電源スイッチ (POWER) を入れます。



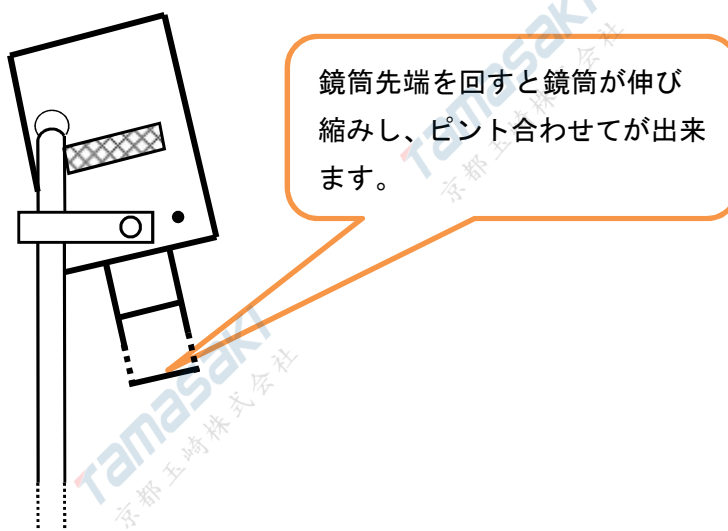
◆手順3 ランプ点灯 輝度調整

- ・ランプスイッチ (LAMP) を押します (MONITOR ランプが緑点灯します)。
- ・INTENSITY ノブ を回し輝度を調整してご使用ください。




◆手順5 ピント合わせ

	ランプ点灯後しばらくすると鏡筒も熱くなります。低輝度で点灯し、早めにピント合わせを行ってください。
注意	



◆手順6 終了時

- ・ランプスイッチを押しますと消灯します。
- ・電源スイッチを押して電源を切断してください。

	電源スイッチを切った後もランプ保護の為、ランプハウス内が約40℃に下がるまでファンが回り続けますのでご注意ください。
注意	

ランプ寿命について

- ・最高輝度で75時間
- ・半輝度で1000時間

輝度と照射面積について

輝度は照射面積に反比例します。

照射面積を必要最低限に調整し、INTENSITYノブにて必要輝度に調整することにより、ランプ寿命を延ばすことができます。

消耗品（別売り）について

UIH-2D専用 100V 300W ダイクロックミラー形ハロゲンランプ 1箱 10個入
ヒューズ ミゼット型 5A 5本入
を販売しております。